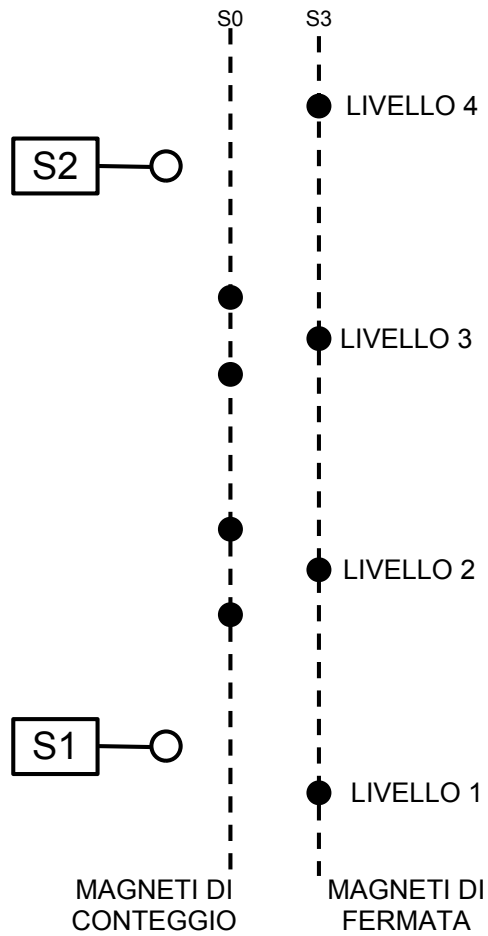
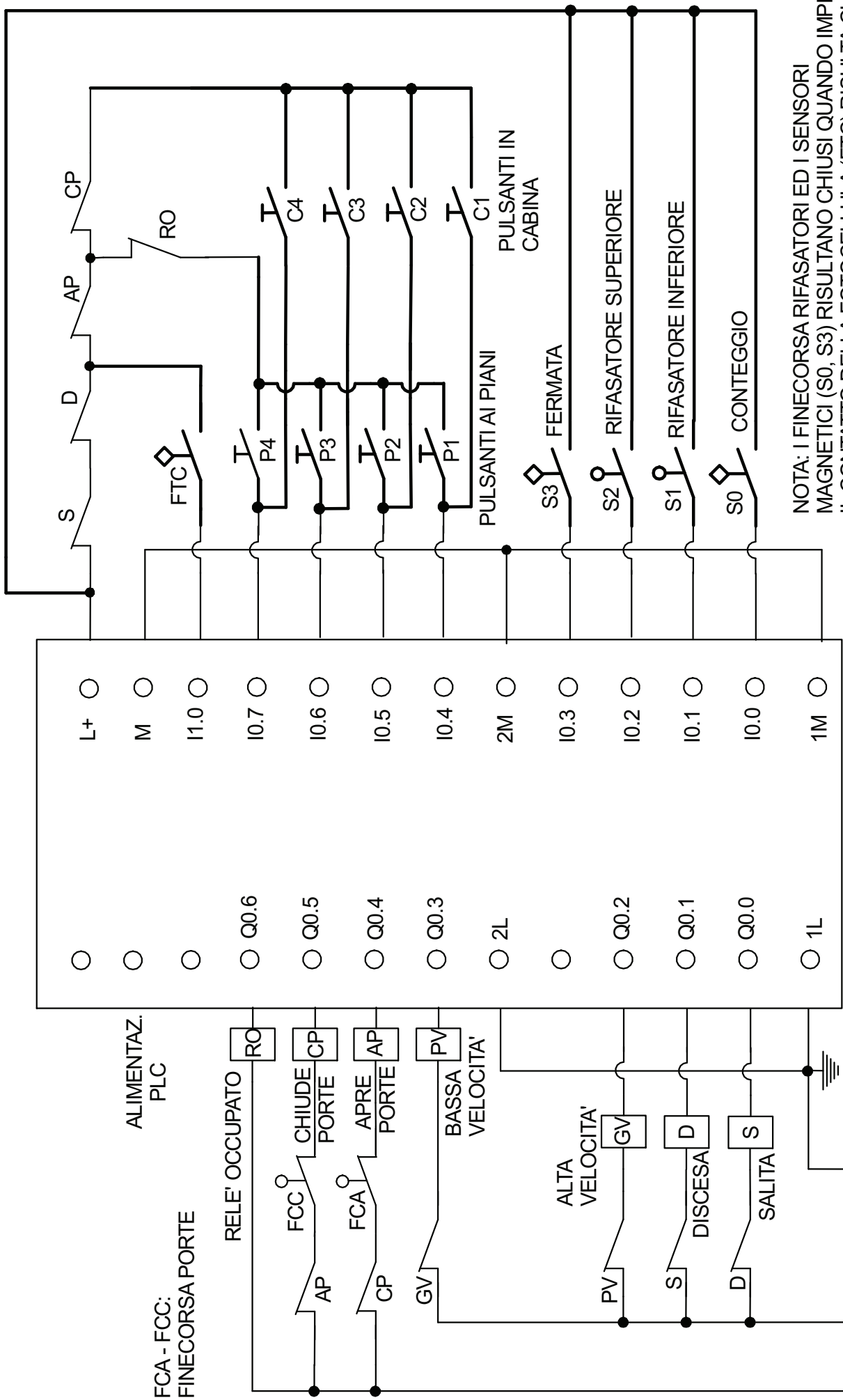
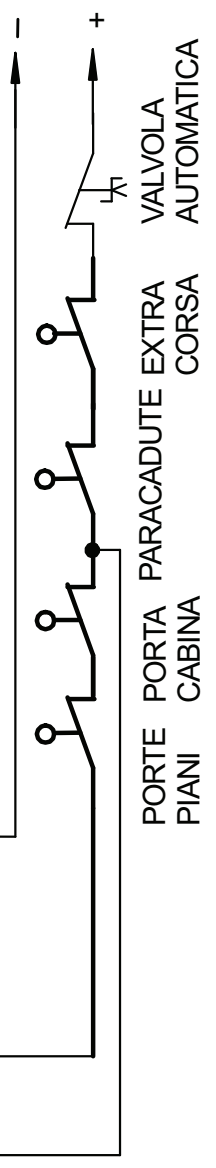


DISPOSIZIONE MAGNETI NEL VANO





NOTA: I FINECORSA RIFASATORI ED I SENSORI MAGNETICI (S0, S3) RISULTANO CHIUSI QUANDO IMPEGNATI. IL CONTATTO DELLA FOTOCELLULA (FTC) RISULTA CHIUSO QUANDO IL RAGGIO VIENE INTERROTTO



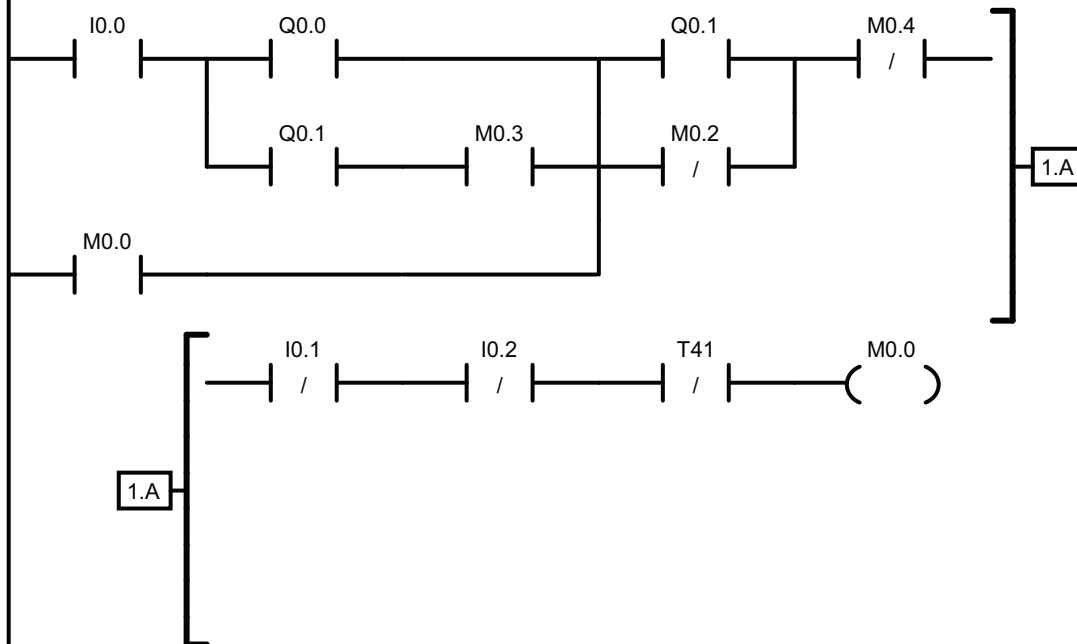
Blocco: MAIN
 Autore:
 Data di creazione: 17.12.2008 11:05:13
 Ultima modifica: 13.01.2009 14:57:37

Simbolo	Tipo variabile	Tipo di dati	Commento
	TEMP		
	TEMP		
	TEMP		
	TEMP		

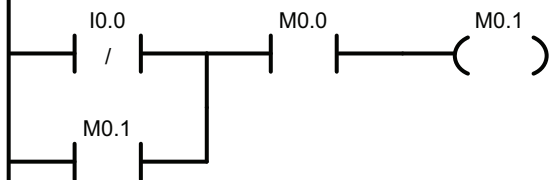
I merker M0.0 - M0.2 - M0.4 svolgono la stessa funzione degli invertitori di marcia ai piani intermedi; vengono controllati mediante un sensore magnetico di conteggio collegato all' ingresso I0.0. La posizione della cabina in prossimità dei piani estremi viene rilevata mediante i finecorsa rifasatori collegati agli ingressi I0.1 e I0.2

Segmento 1 Titolo del segmento

M0.0: si eccita quando la cabina si trova in prossimità del piano 2; durante la discesa rimane eccitato fino a quando la cabina non impegna il finecorsa rifasatore in prossimità del piano 1.

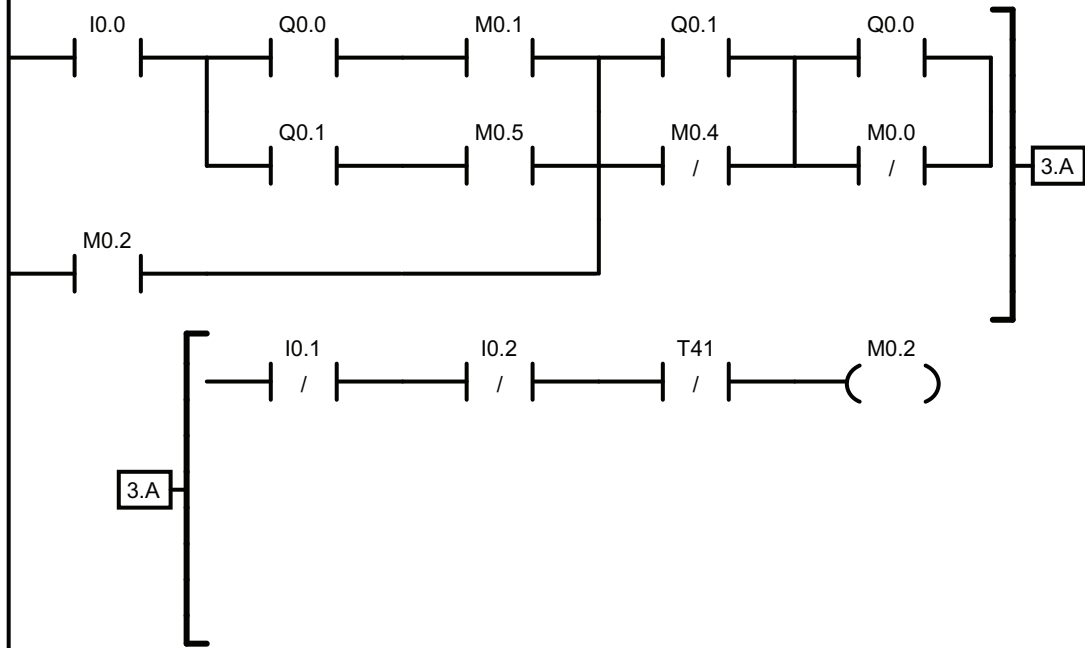


Segmento 2

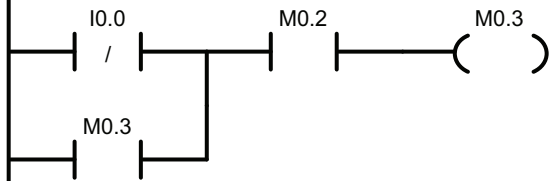


Segmento 3

M0.2: si eccita quando la cabina si trova tra i piani 2 e 3

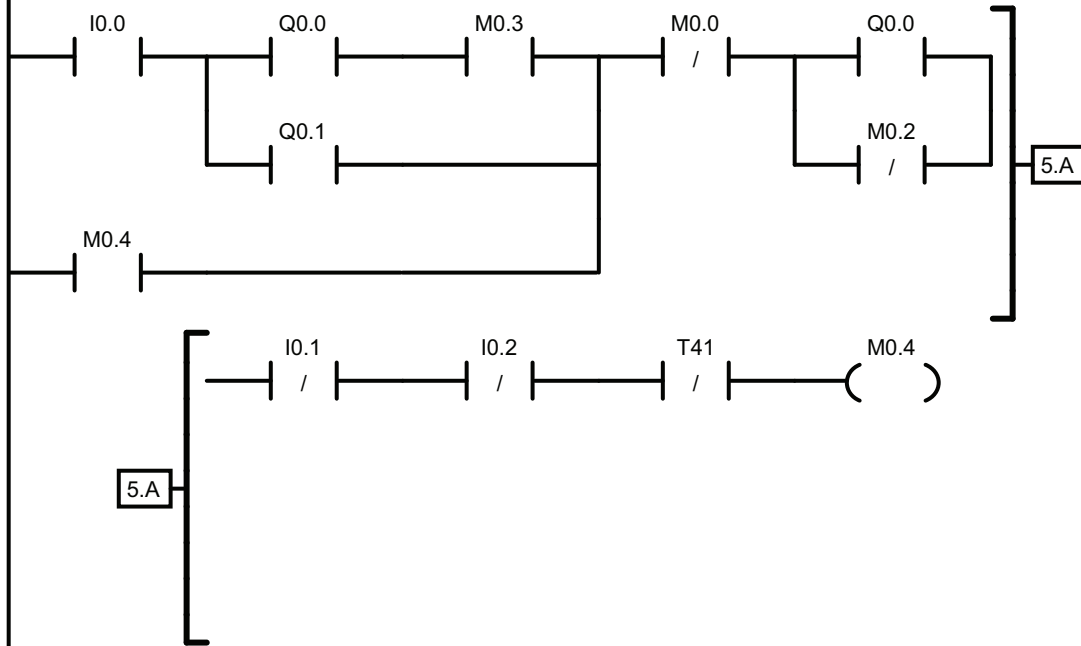


Segmento 4

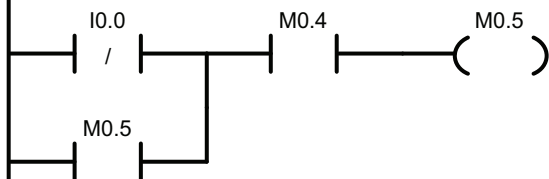


Segmento 5

M0.4: si eccita quando la cabina si trova in prossimità del piano 3; durante la salita rimane eccitato fino a quando la cabina non impegna il finecorsa rifasatore in prossimità dell' ultimo piano.

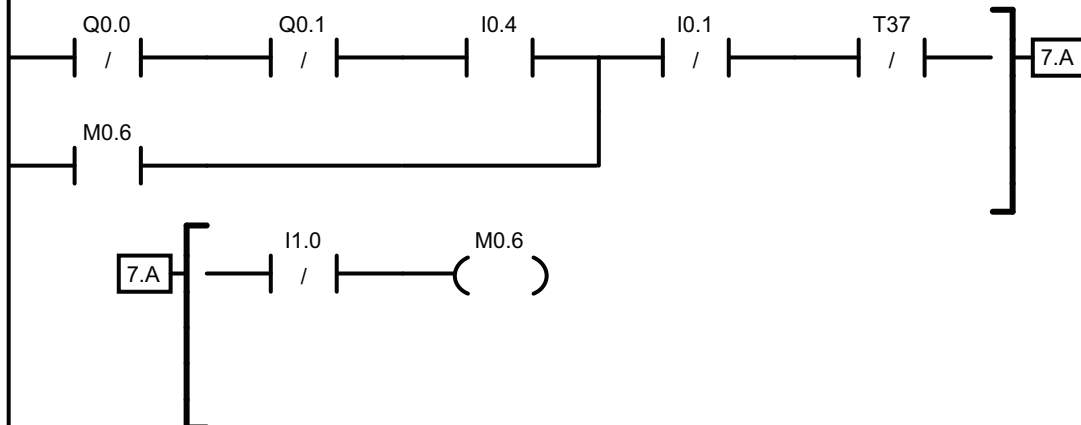


Segmento 6



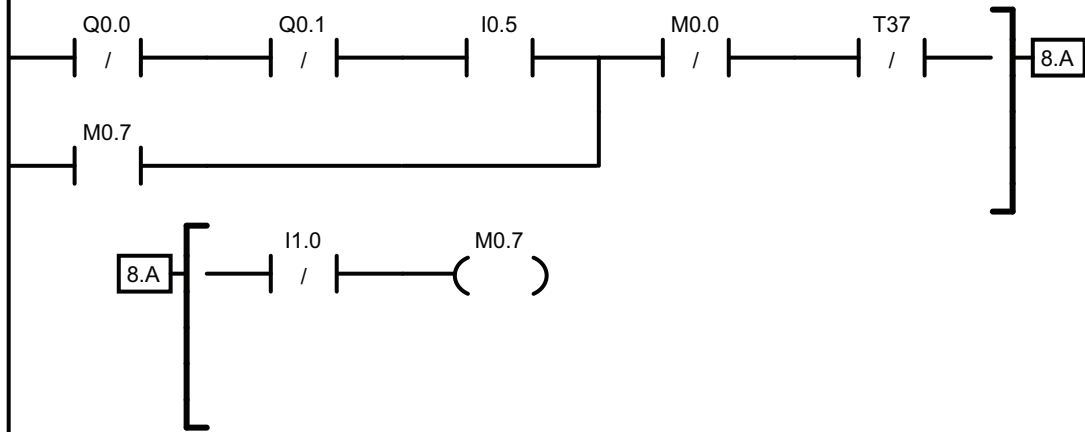
Segmento 7

Prenotazione livello 1



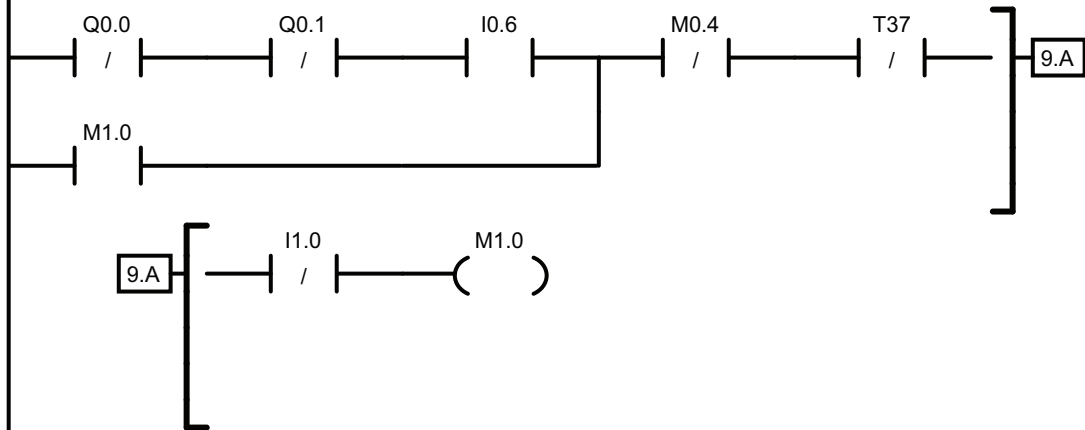
Segmento 8

Prenotazione livello 2



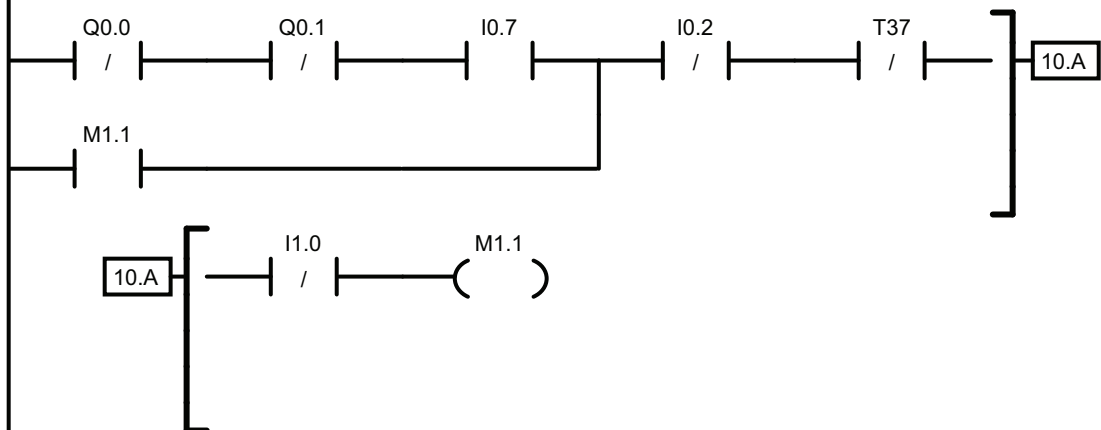
Segmento 9

Penotazione livello 3



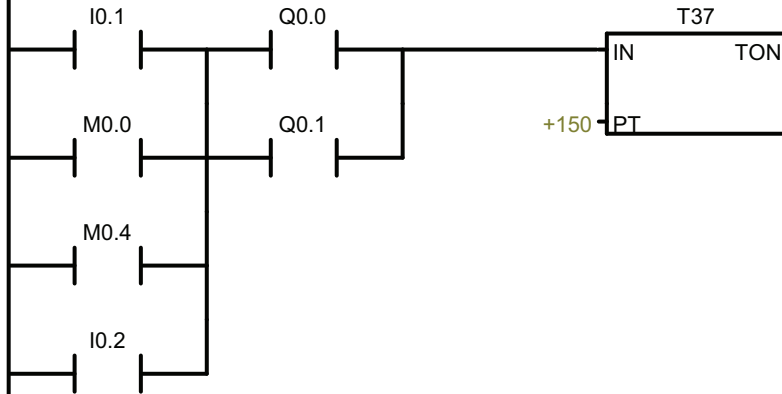
Segmento 10

Prenotazione livello 4



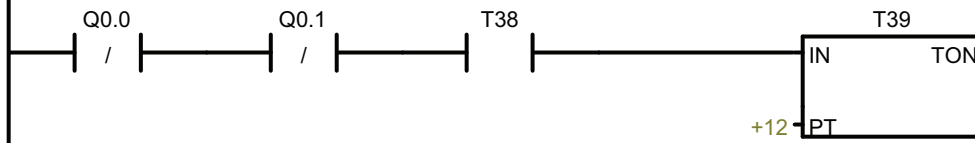
Segmento 11

In caso di mancata partenza della cabina (esempio catenaccio difettoso) allo scadere del tempo resetta la prenotazione (impostato a 15 secondi)



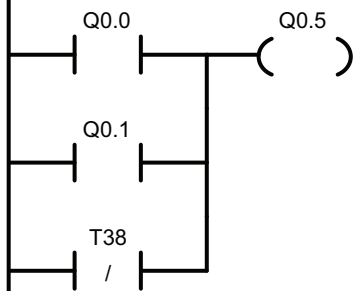
Segmento 12

Ritardo apertura porte (1,2 secondi)



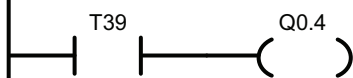
Segmento 13

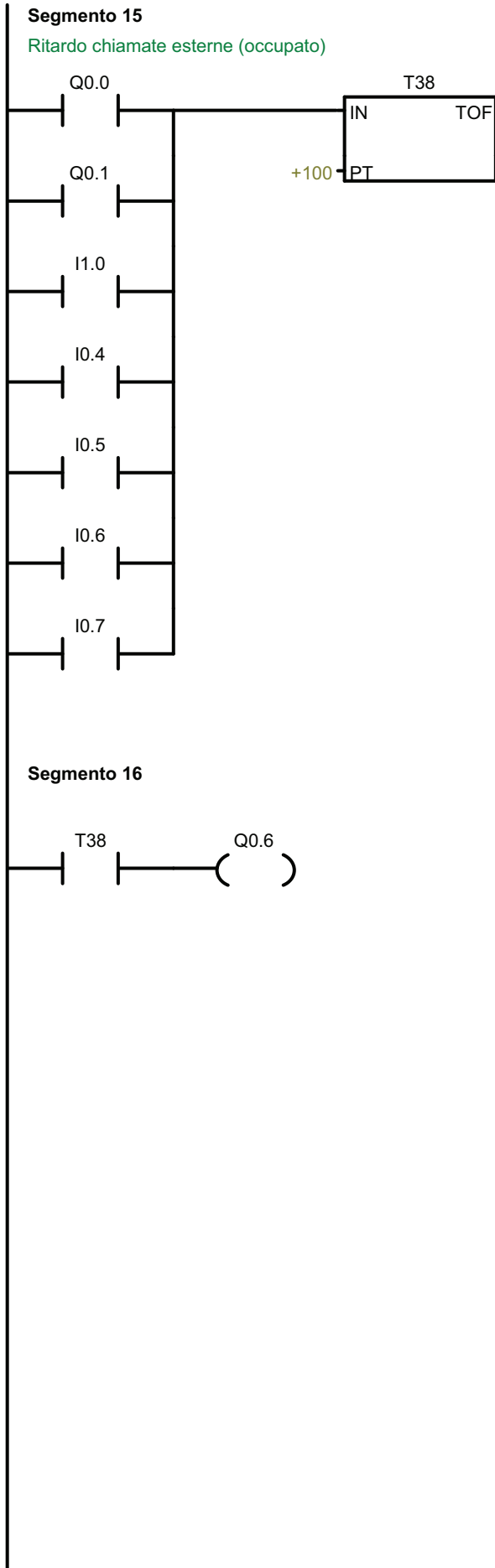
Chiusura porte



Segmento 14

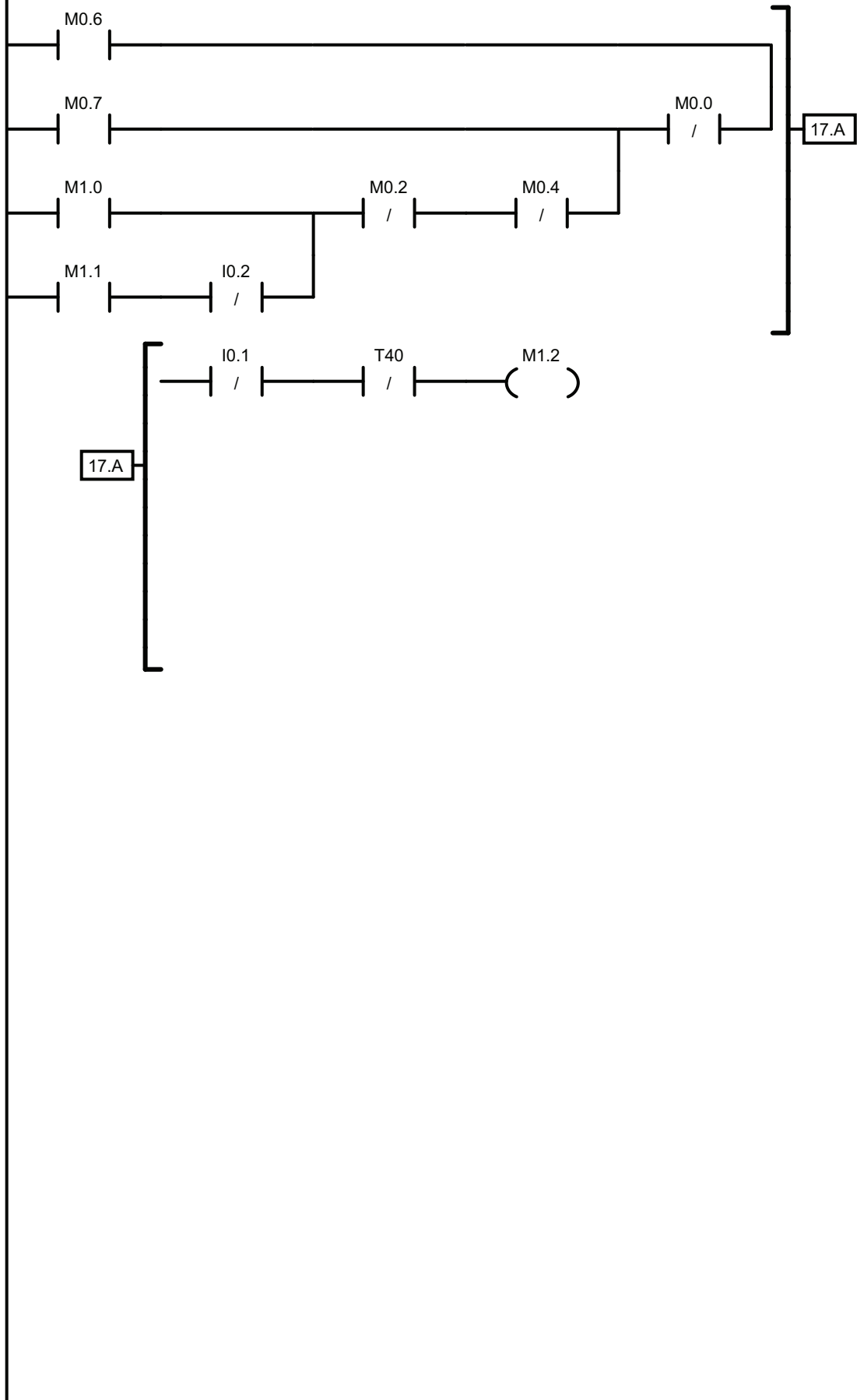
Apertura porte





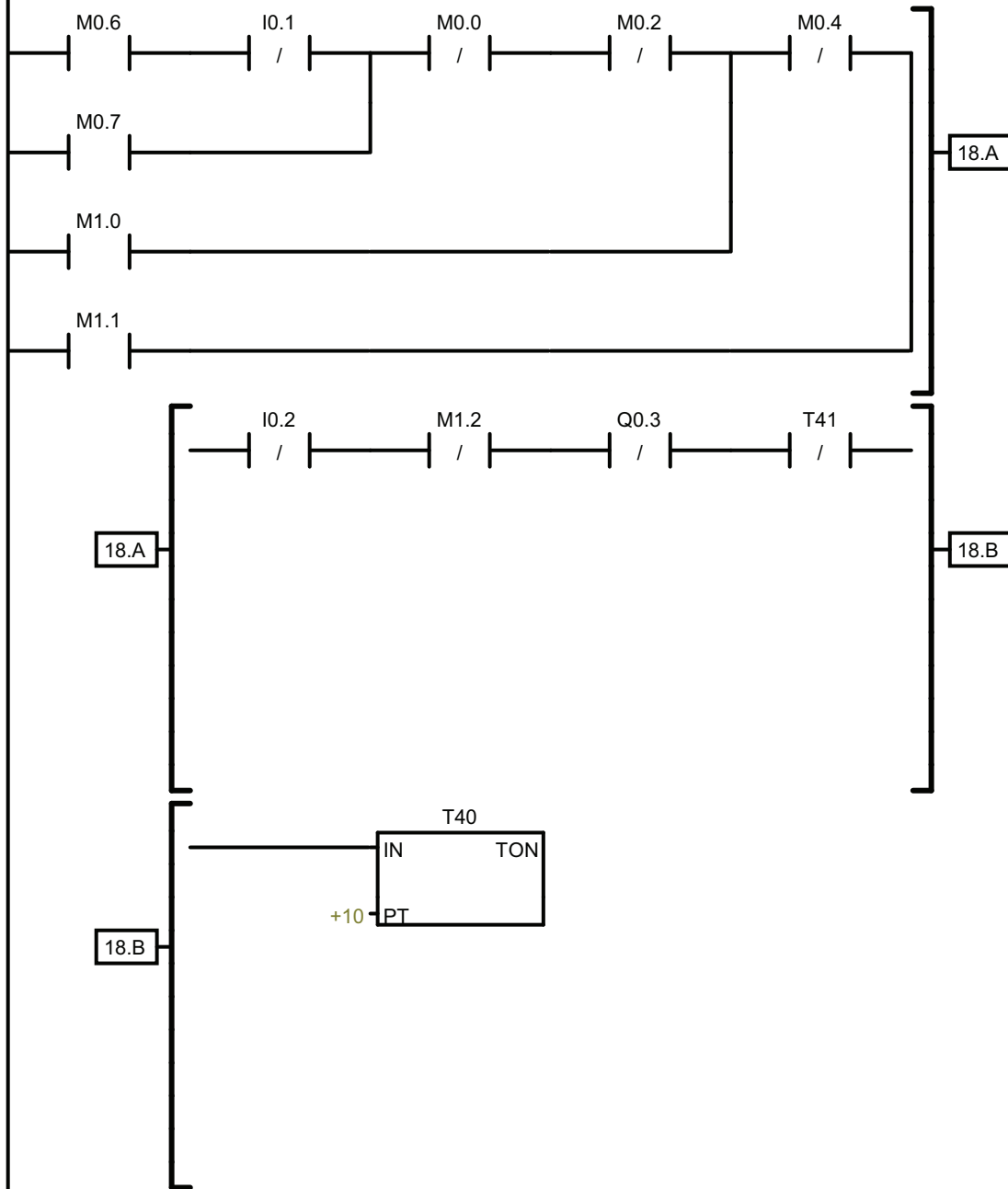
Segmento 17

Ausiliario discesa



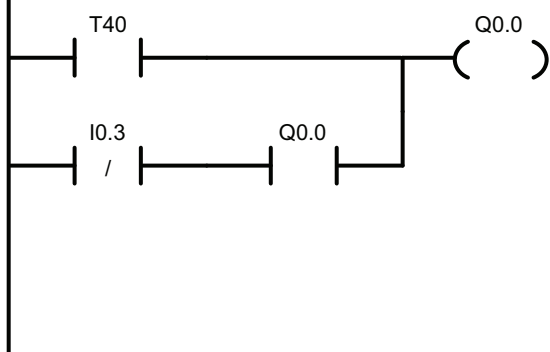
Segmento 18

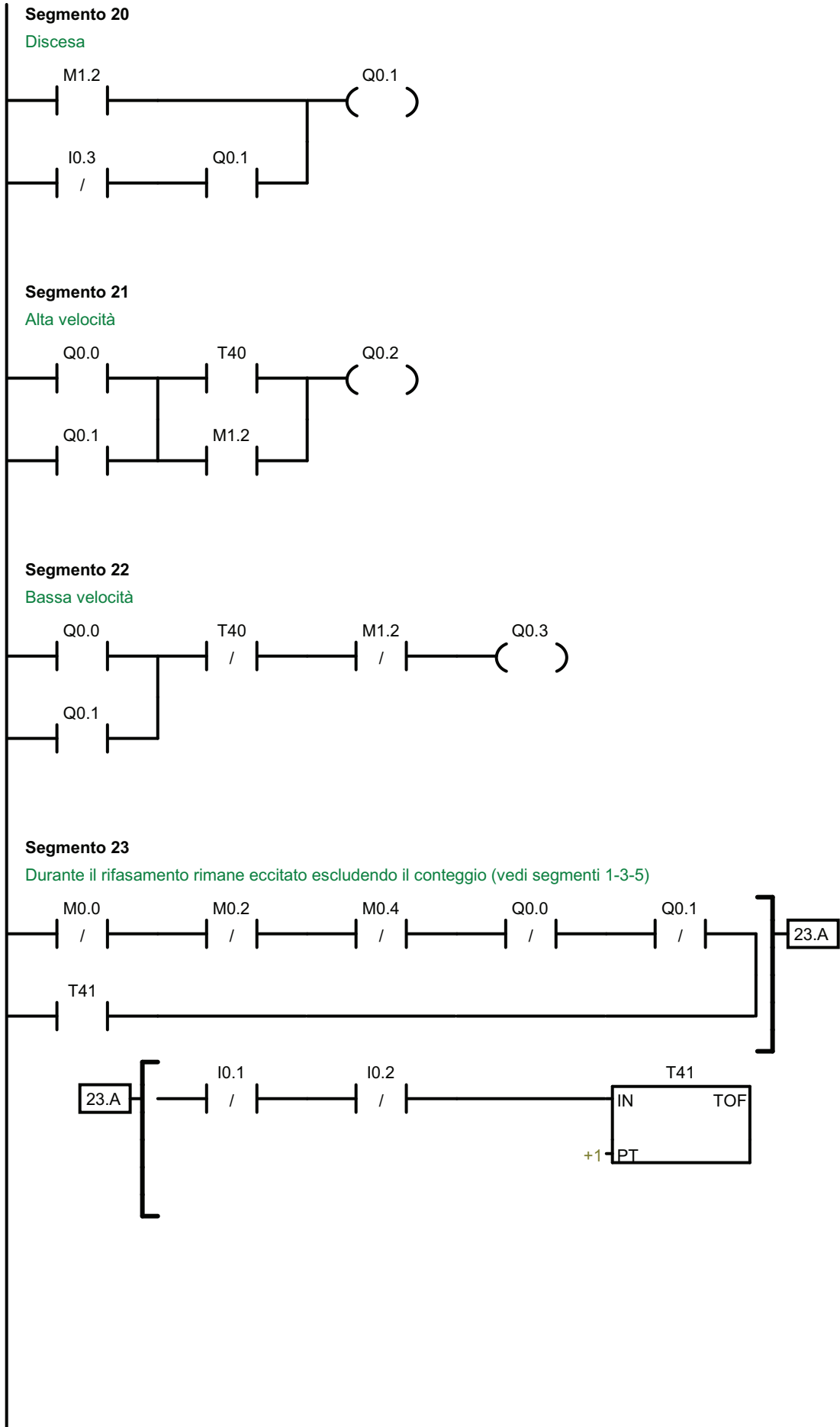
Ausiliario salita (ritardo eccitazione 1 secondo) T40



Segmento 19

Salita (all' ingresso I0.3 è collegato il sensore di fermata)





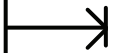
Blocco: SBR_0
 Autore:
 Data di creazione: 17.12.2008 11:05:13
 Ultima modifica: 17.12.2008 11:05:13

Simbolo	Tipo variabile	Tipo di dati	Commento
EN	IN	BOOL	
	IN		
	IN_OUT		
	OUT		
	TEMP		

COMMENTI DEL SOTTOPROGRAMMA

Segmento 1 Titolo del segmento

Commento del segmento



Blocco: INT_0
Autore:
Data di creazione: 17.12.2008 11:05:13
Ultima modifica: 17.12.2008 11:05:13

Simbolo	Tipo variabile	Tipo di dati	Commento
	TEMP		
	TEMP		
	TEMP		
	TEMP		

COMMENTI DELLA ROUTINE DI INTERRUPT

Segmento 1 Titolo del segmento

Commento del segmento

